



# Tridelta Magnetsysteme GmbH

Ein Unternehmen der Tridelta Gruppe

## Preisliste 2010

### Permanent-Spreiz-Magnetsysteme

Magnetwerkstoff Oxit

#### Baureihe 2

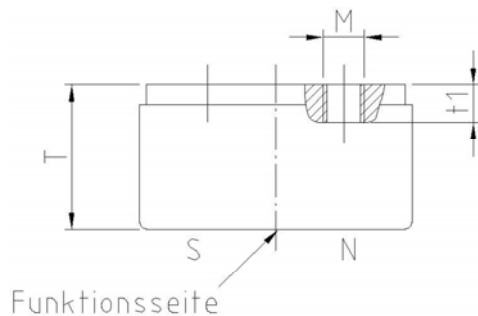
Für Blechdicken 2mm (trocken)

Breite: B=102mm

Gewinde: M8 x 8 tief

Tiefe: T=62mm

B1=50m



Best.-Nr.	Preis [€]	L [mm]	I1 [mm]	Masse [Kg]
2.-SP.P-102 x 102	65,-	102	50	3,2
2.-SP.P-102 x 152	77,-	152	100	4,8
2.-SP.P-102 x 202	98,-	202	100	6,4
2.-SP.P-102 x 252	125,-	252	100	8,0
2.-SP.P-102 x 302	150,-	302	100	9,6
2.-SP.P-102 x 352	175,-	352	100	11,2
2.-SP.P-102 x 402	200,-	402	100	12,8
2.-SP.P-102 x 452	225,-	452	100	14,4
2.-SP.P-102 x 502	250,-	502	100	16,0
2.-SP.P-102 x 552	275,-	552	100	18,6

#### Baureihe 3

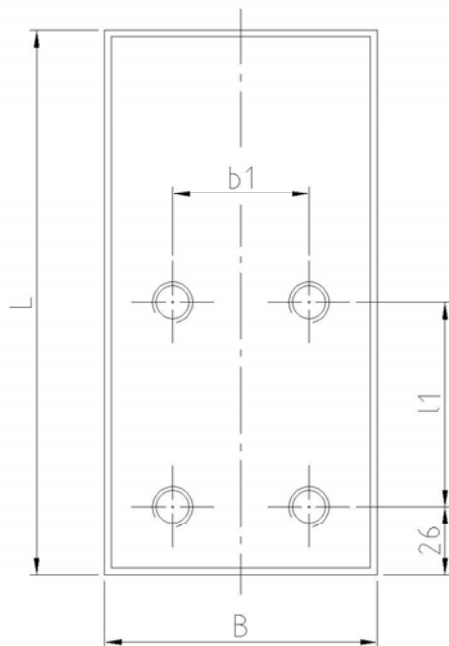
Für Blechdicken 3mm (trocken)

Breite: B=152mm

Gewinde: M8 x 10 tief

Tiefe: T=67mm

B1=100m



Best.-Nr.	Preis [€]	L [mm]	I1 [mm]	Masse [Kg]
3.-SP.P-152 x 152	95,-	152	100	6,0
3.-SP.P-152 x 202	125,-	202	100	8,0
3.-SP.P-152 x 252	155,-	252	100	10,0
3.-SP.P-152 x 302	185,-	302	100	12,0
3.-SP.P-152 x 352	215,-	352	100	14,0
3.-SP.P-152 x 402	245,-	402	100	16,0
3.-SP.P-152 x 452	275,-	452	100	18,0
3.-SP.P-152 x 502	305,-	502	100	20,0
3.-SP.P-152 x 552	345,-	552	100	22,0

Lieferzeit ca. 3 Wochen

Lieferzeit bei größeren Stückzahlen auf Anfrage.

Sonderabmessungen auf Anfrage.

#### Ansprechpartner:

Bernd Chowanitz

Tel.: (0231) 4501-373

Fax: (0231) 4501-396

e-Mail: [bchowanitz@tridelta.de](mailto:bchowanitz@tridelta.de)

<http://www.tridelta.de>



# Tridelta Magnetsysteme GmbH

Ein Unternehmen der Tridelta Gruppe

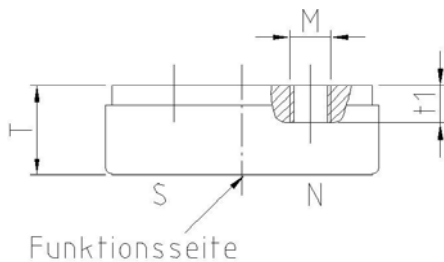
## Preisliste 2010

### Permanent-Spreiz-Magnetsysteme

Magnetwerkstoff Neolit

#### Baureihe 4

Für Blechdicken 4mm (trocken)



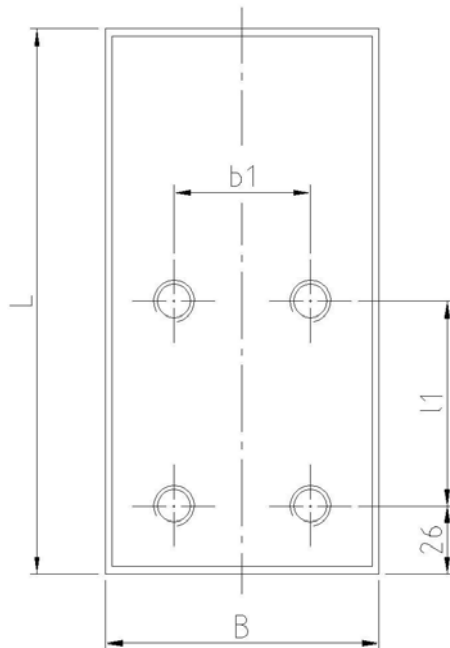
**Breite: B=82mm**

**Gewinde: M8 x 8 tief**

**Tiefe: T=32mm**

**B1=50m**

Best.-Nr.	Preis [€]	L [mm]	l1 [mm]	Masse [Kg]
4.-SP.P-82 x 102	82,-	102	50	1,9
4.-SP.P-82 x 152	115,-	152	100	2,8
4.-SP.P-82 x 202	145,-	202	100	3,7
4.-SP.P-82 x 252	185,-	252	100	4,6
4.-SP.P-82 x 302	225,-	302	100	5,5
4.-SP.P-82 x 352	266,-	352	100	6,4
4.-SP.P-82 x 402	308,-	402	100	7,3
4.-SP.P-82 x 452	350,-	452	100	8,2
4.-SP.P-82 x 502	390,-	502	100	9,1
4.-SP.P-82 x 552	430,-	552	100	10,0
4.-SP.P-82 x 602	470,-	602	100	10,9



#### Baureihe 6

Für Blechdicken 6mm (trocken)

**Breite: B=152mm**

**Gewinde: M8 x 10 tief**

**Tiefe: T=44mm**

**B1=100m**

Best.-Nr.	Preis [€]	L [mm]	l1 [mm]	Masse [Kg]
6.-SP.P-152 x 152	125,-	152	100	7,0
6.-SP.P-152 x 202	165,-	202	100	9,5
6.-SP.P-152 x 252	205,-	252	100	12,0
6.-SP.P-152 x 302	245,-	302	100	14,5
6.-SP.P-152 x 352	290,-	352	100	17,0
6.-SP.P-152 x 402	330,-	402	100	19,5
6.-SP.P-152 x 452	370,-	452	100	22,0
6.-SP.P-152 x 502	410,-	502	100	24,5
6.-SP.P-152 x 552	450,-	552	100	27,0

Lieferzeit ca. 3 Wochen

Lieferzeit bei größeren Stückzahlen auf Anfrage.

Sonderabmessungen auf Anfrage.

#### Ansprechpartner:

Bernd Chowanitz

Tel.: (0231) 4501-373

Fax: (0231) 4501-396

e-Mail: [bchowanitz@tridelta.de](mailto:bchowanitz@tridelta.de)

<http://www.tridelta.de>



## Tridelta Magnetsysteme GmbH

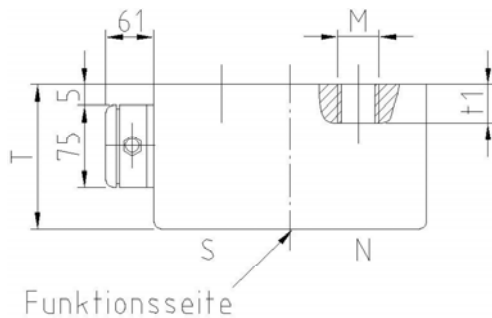
Ein Unternehmen der Tridelta Gruppe

# Elektro-Spreiz-Magnetsysteme

### Baureihe 2

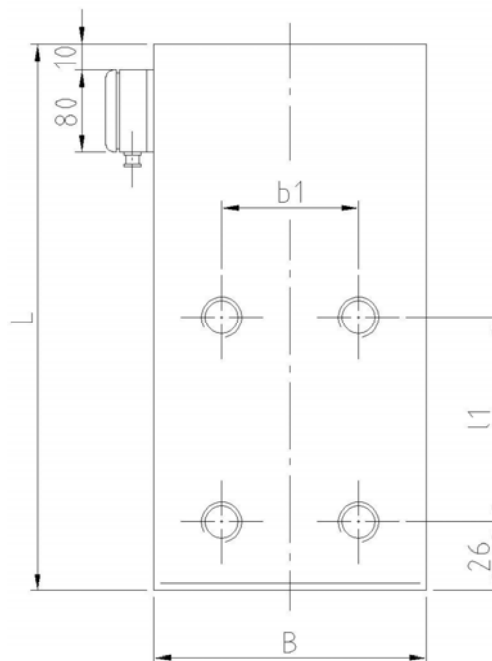
Für Blechdicken 2mm (trocken)

**Breite: B=112mm**      **Gewinde: M8 x 15 tief**  
**Tiefe: T=90mm**      **B1=50mm**



Funktionsseite

Best.-Nr.	L [mm]	l1 [mm]	Masse [Kg]
2.-SP.E-112 x 200	200	100	14,0
2.-SP.E-112 x 250	250	100	17,5
2.-SP.E-112 x 300	300	100	21,0
2.-SP.E-112 x 350	350	100	24,5
2.-SP.E-112 x 400	400	100	28,0
2.-SP.E-112 x 450	450	100	31,5
2.-SP.E-112 x 500	500	100	35,0
2.-SP.E-112 x 550	550	100	38,5



### Baureihe 3

Für Blechdicken 3mm (trocken)

**Breite: B=152mm**      **Gewinde: M8 x 10 tief**  
**Tiefe: T=90mm**      **B1=100mm**

Best.-Nr.	L [mm]	l1 [mm]	Masse [Kg]
3.-SP.E-152 x 300	300	100	29,0
3.-SP.E-152 x 350	350	100	34,0
3.-SP.E-152 x 400	400	100	39,0
3.-SP.E-152 x 450	450	100	44,0
3.-SP.E-152 x 500	500	100	49,0
3.-SP.E-152 x 550	550	100	53,0
3.-SP.E-152 x 600	600	100	58,0

## Preise auf Anfrage !

Lieferzeit ca. 3 Wochen  
Lieferzeit bei größeren Stückzahlen auf Anfrage.  
Sonderabmessungen auf Anfrage.

Ansprechpartner:  
Bernd Chowanitz  
Tel.: (0231) 4501-373  
Fax: (0231) 4501-396

e-Mail: [bchowanitz@tridelta.de](mailto:bchowanitz@tridelta.de)  
<http://www.tridelta.de>